



VEOMA UREDNO REŠENJE

Geberit tuš kanal CleanLine50 ne samo da izgleda dobro, već se i jednostavno čisti. Zahvaljujući inovativnom dizajnu, tuš kanal se može lako i temeljno očistiti za samo nekoliko sekundi.

Geberit prodaja d.o.o.
Predstavništvo za Srbiju, Crnu Goru
i Severnu Makedoniju
Vojvode Skopljanca 24
11000 Beograd
Srbija

T +381 11 30 96 430
info.beograd@geberit.com

www.geberit.rs



JEDNOSTAVNO ČISTO
**GEBERIT TUŠ
KANAL
CLEANLINE**

GEBERIT

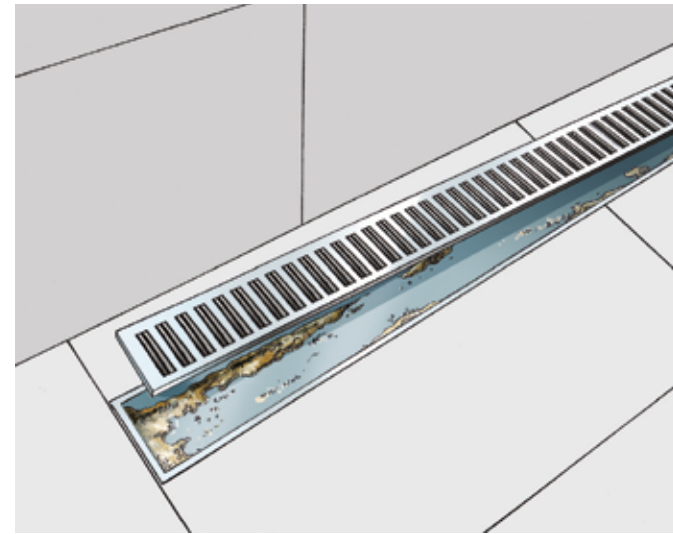
150
YEARS
OF TOMORROW

DESIGN
MEETS
FUNCTION

P-231/RS/03-2024

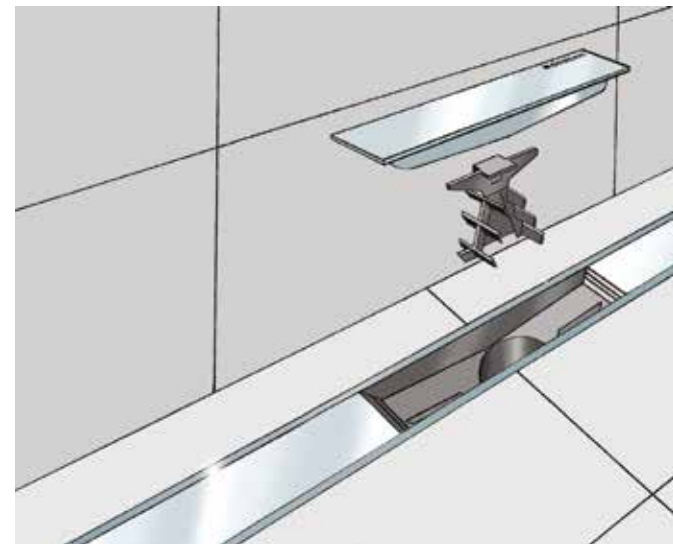
TUŠ KANALI SE SVIMA DOPADAJU

ALI, DA LI RAZMIŠLJAMO O TOME ŠTA
SE ISPOD NJIH NALAZI?



PROBLEM

Mnogi tuš kanali dobro izgledaju, ali se ispod njih, celom dužinom, zadržava prljavština i razmnožavaju bakterije. Otvaranje nije jednostavno što otežava čišćenje.

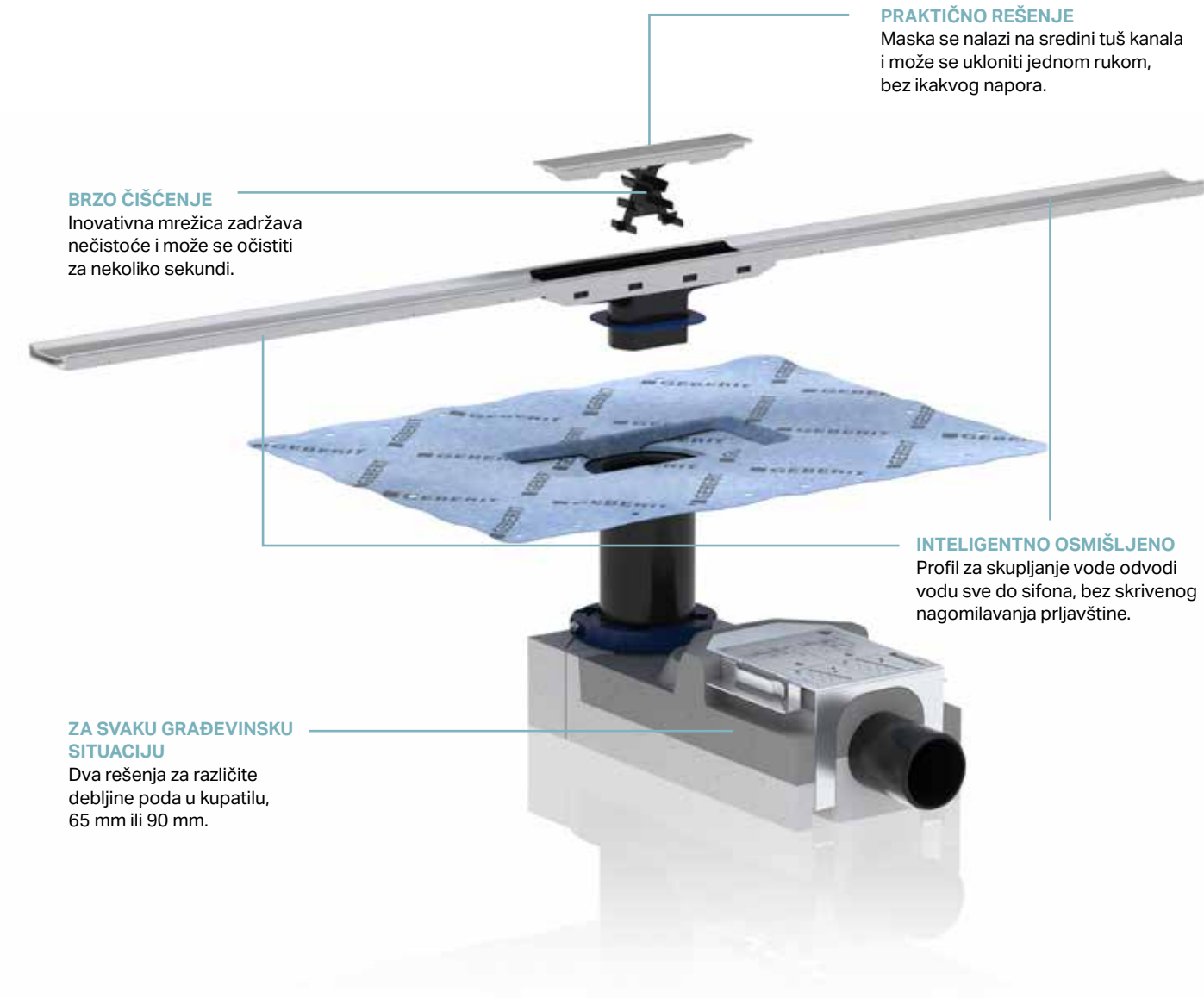


REŠENJE

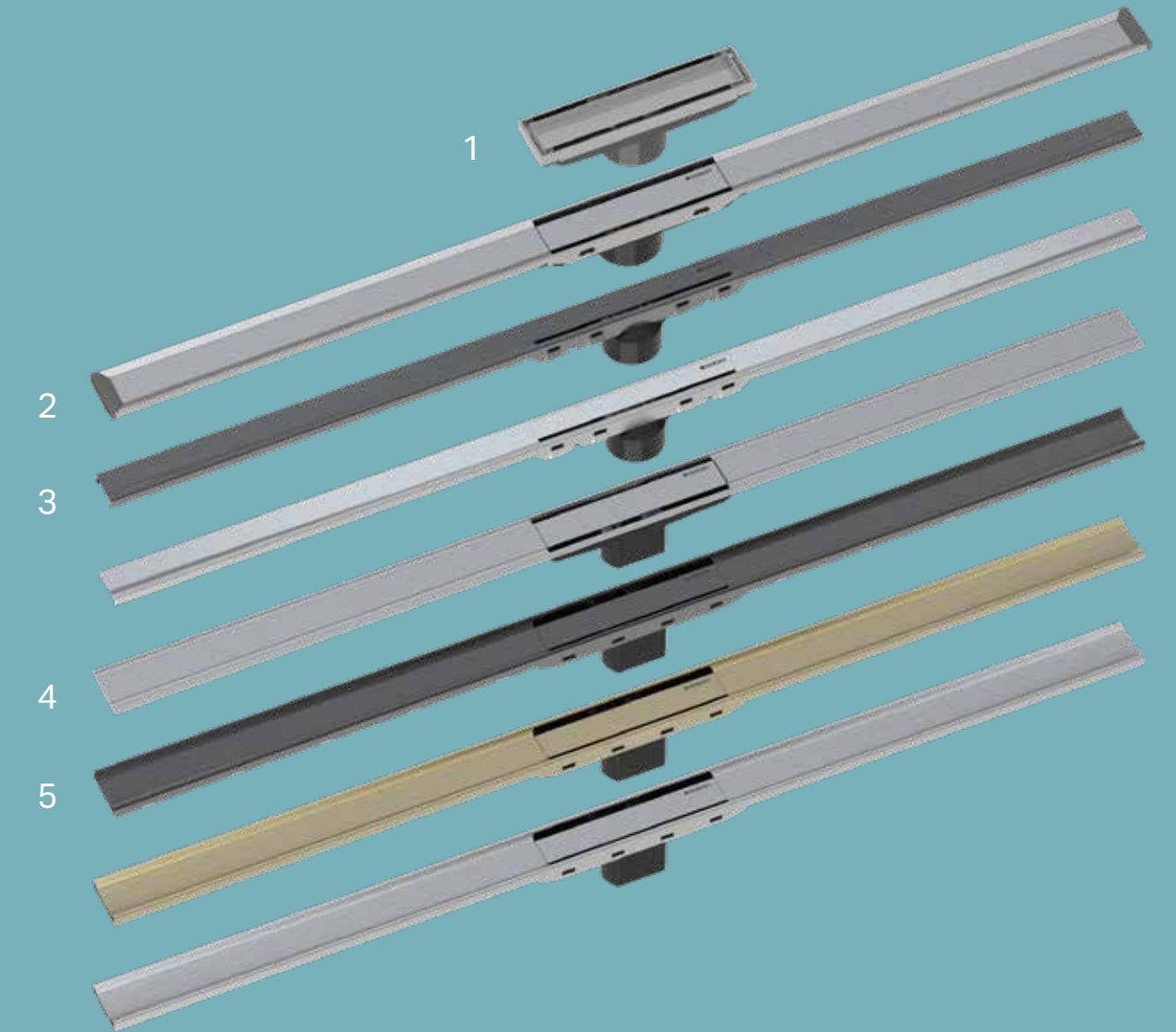
Geberit tuš kanal CleanLine ne samo da izgleda dobro, već se i jednostavno čisti, zahvaljujući sledećim pametnim inovacijama:

ČISTO ZA SAMO NEKOLIKO TRENUTAKA

GEBERIT TUŠ KANAL CLEANLINE MOŽE BITI
OČIŠĆEN BRZO I TEMELJNO.

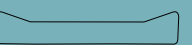


GEBERIT CLEANLINE
MODELI



- 1 CleanLine mogućnost umetanja pločice
- 2 CleanLine20, brušeni nerđajući čelik
- 3 CleanLine50, crni hrom, brušeni nerđajući čelik
- 4 CleanLine60, ravan, brušeni nerđajući čelik
- 5 CleanLine80, crni hrom, šampanjac, brušeni nerđajući čelik

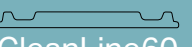
CLEANLINE POPREČNI PRESEK



CleanLine20



CleanLine50



CleanLine60



CleanLine80